

ДОГОВОР № 74.....
ЗА ВЪЗЛАГАНЕ НА ОБЩЕСТВЕНА ПОРЪЧКА

Днес, 11.12.2014 г. в гр. София, на основание чл. 101е от Закона за обществените поръчки се сключи настоящият договор, с предмет „Доставка на спортно оборудване и уреди, за нуждите на Бюро по защита при главния прокурор, по четири обособени позиции: Обособена позиция № 1: Доставка на оборудване за практикуване на бойно-приложни спортове; Обособена позиция № 2: Доставка на уреди за кардио тренировка; Обособена позиция № 3: Доставка на принадлежности за спортна зала; Обособена позиция № 4: Доставка на фитнес уреди“, за Обособена позиция № 4: Доставка на фитнес уреди

между страните, както следва:

1. ПРОКУРАТУРАТА НА РЕПУБЛИКА БЪЛГАРИЯ, гр. София, бул. „Витоша“ № 2, с ИН по ДДС № BG 121817309, ЕИК по БУЛСТАТ 121817309, представлявана от Г-н *Ксентел Иван* Иванов, директор на Бюро по защита при главния прокурор, упълномощен със Заповед № ЛС-4670/20.10.2014, изменена със Заповед № ЛС-4898/03.11.2014, на главния прокурор на Република България, наричана по-долу за краткост **ВЪЗЛОЖИТЕЛ** и

2. ПАНОВ ЕООД, с ИН по ДДС BG103785856, ЕИК по БУЛСТАТ 103785856, банкова сметка *Заличено сметно копие БОРМЕ*, със седалище и адрес на управление гр. Варна, ул. „Ян Хуняди“ № 31, офис 306, представлявано от Ангел Панайотов Панов - управител, наричано за краткост **ИЗПЪЛНИТЕЛ**, от друга страна.

I. ПРЕДМЕТ НА ДОГОВОРА.

Чл. 1. (1) **ВЪЗЛОЖИТЕЛЯТ** възлага, а **ИЗПЪЛНИТЕЛЯТ** приема да извърши доставка, монтаж и гаранционно обслужване на посочените в Техническото предложение на **ИЗПЪЛНИТЕЛЯ** стоки (Приложение № 1), неразделна част от договора, и в съответствие с изискванията на настоящия договор.

(2) Техническите характеристики на стоките, които следва да достави **ИЗПЪЛНИТЕЛЯТ**, са подробно посочени в Техническото предложение на **ИЗПЪЛНИТЕЛЯ** /Приложение №1/, което е неразделна част от настоящия договор.

II. КАЧЕСТВО.

Чл. 2. Качеството на стоките по чл. 1 следва да отговаря на техническите изисквания на ВЪЗЛОЖИТЕЛЯ, описани в Техническото предложение.

III. ЦЕНА.

Чл. 3. (1) Цената на доставката е съгласно представеното Ценово предложение, представляващо Приложение № 2, неразделна част от договора.

(2) Цената по ал. 1 включва всички разходи на ИЗПЪЛНИТЕЛЯ за изпълнението на доставката и гаранционното обслужване, в т.ч., но не само: транспортни разходи, товаро-разтоварни разходи, разходи за монтаж и пр.

(3) Цените на предоставяните доставки и услуги са определени в лева с включен ДДС и не подлежат на завишение през периода на изпълнение на договора.

(4) Стойността на договора е в размер на 26009,56 лв. (двадесет и шест хиляди и девет лева и петдесет и шест стотинки) без включен ДДС.

IV. УСЛОВИЯ И НАЧИН НА ПЛАЩАНЕ.

Чл. 4. Начин на плащане – по банков път, с платежно нареждане в български лева. Плащането се осъществява по следната банкова сметка на ИЗПЪЛНИТЕЛЯ:

Банка: *Заличено облигато ек 72 ВОПК*

Банкова сметка: *Заличено облигато ек 72 ВОПК*

Чл. 5. (1) ВЪЗЛОЖИТЕЛЯТ заплаща цената по чл. 3, ал. 4, в срок до 10 дни от подписване на договора, след представяне от страна на ИЗПЪЛНИТЕЛЯ на издадена фактура (хартиена или електронна, съгласно Закона за електронния документ и електронния подпис) за стоките, които следва да бъдат доставени.

(2) Фактурата следва да бъде надлежно оформена, с посочено основание - № на договор и включваща думата „Аванс“.

V. МЯСТО И СРОК НА ИЗПЪЛНЕНИЕ.

Чл. 6. (1) Мястото на изпълнение на доставката по смисъла на договора гр. София, ул. „Майор Векилски“ №2, ет.2.

(2) Договорът се сключва за срок до изтичане на срока за отстраняване на гаранционна повреда, считано от датата на изтичане на срока за гаранционното обслужване на стоките.

(3) Срокът за доставка на стоките е до 3 (три) месеца (*попълва се съгласно предложението на изпълнителя*), считано от датата на подписване на договора.

(4) Срокът за гаранционно сервизно обслужване на стоките е 2 (две) години (*попълва се съгласно предложението на изпълнителя*), считано от деня, следващ датата на подписване на примно-предавателните протокол/и, удостоверяващи доставката на стоките на посочения от ВЪЗЛОЖИТЕЛЯ адрес.

(5) Гаранционното сервизно обслужване на стоките се извършва на място или в сервиз на Изпълнителя.

VI. ПРАВА И ЗАДЪЛЖЕНИЯ НА СТРАНИТЕ.

Чл. 7. ИЗПЪЛНИТЕЛЯТ се задължава:

а) да достави стоките, предмет на договора, като прехвърли правото на собственост на ВЪЗЛОЖИТЕЛЯ;

б) да извършва гаранционно обслужване на доставените стоки;

в) да изпълни задълженията си по настоящия договор, качествено и в определените срокове, в съответствие с действащата нормативна уредба в Република България и с условията и изискванията на Техническото и Ценовото си предложение;

г) да уведомява своевременно ВЪЗЛОЖИТЕЛЯ за всички промени в статута на фирмата до изтичане срока на договора.

Чл. 8. ИЗПЪЛНИТЕЛЯТ има право:

а) да иска от ВЪЗЛОЖИТЕЛЯ необходимото съдействие за изпълнение на услугата;

б) да получи договореното възнаграждение при условията на настоящия договор.

Чл. 9. ВЪЗЛОЖИТЕЛЯТ се задължава да заплати цената на договора и при условията на настоящия договор.

Чл. 10. ВЪЗЛОЖИТЕЛЯТ има право:

а) да оказва контрол при изпълнение на договора;

б) да иска от ИЗПЪЛНИТЕЛЯ да извърши доставката в срок, без отклонение от договореното и без недостатъци.

VII. ПРИЕМАНЕ И ПРЕДАВАНЕ НА СТОКИТЕ.

Чл. 11. Приемането на стоките, предмет на договора се извършва на мястото на доставката от представител на ВЪЗЛОЖИТЕЛЯ.

Чл. 12. Представители на ИЗПЪЛНИТЕЛЯ и на ВЪЗЛОЖИТЕЛЯ подписват приемно-предавателен протокол/и, удостоверяващ получаването на стоките и съответствието им с договореното.

Чл. 13. ВЪЗЛОЖИТЕЛЯТ определя следното длъжностно лице, което да отговаря за пълното и точно изпълнение на договора и да подписва приемно-предавателните протоколи, удостоверяващи получаването на стоките:

ка 23300 . – служител на Бюро по защита при главния прокурор, тел. за контакт: *релиево обгавно ка 23300*

Чл. 14. ИЗПЪЛНИТЕЛЯТ определя следното длъжностно лице, което да отговаря за пълното и точно изпълнение на договора и да подписва приемно-предавателния протокол/и, удостоверяващ получаването на стоките:

- Ангел Панов – управител на дружеството, тел. 052601547, *ка 2.3300*
ка 23300, email: *angel.panov@ca 23300*, адрес: гр. Варна, бул. „Ян Хунияди“ 31, офис 306

Чл. 15. При приемането ВЪЗЛОЖИТЕЛЯТ е длъжен да прегледа външния вид и да провери техническите параметри на стоките, съобразно договореното, в присъствие на представител на ИЗПЪЛНИТЕЛЯ.

Чл. 16. Външни повреди и несъответствия в техническите параметри на стоките могат да бъдат основание за ВЪЗЛОЖИТЕЛЯ да поиска от ИЗПЪЛНИТЕЛЯ да подмени несъответстващите стоки с такива, отговарящи на всички изисквания, посочени в Приложение № 1 към договора.

Чл. 17. Процедури за тестване:

(1) ВЪЗЛОЖИТЕЛЯТ след монтажа извършава тестове на стоките, за да потвърди, че те отговарят на всички изисквания.

(2) Фазата на тестване включва проверка на функционалността на стоките в присъствието на Изпълнителя.

Чл. 18. Ако в резултат на тестовете бъдат установени липси/дефекти, същите следва да бъдат отстранени от Изпълнителя в срок до 5 работни дни.

Чл. 19. Стоките ще бъдат приети, само ако:

(1) Отговарят на изискванията на ВЪЗЛОЖИТЕЛЯ, както са описани в Техническото предложение.

(2) Са придружени от пълната документация, необходима за използването им.

Чл. 20. (1) Собствеността и рискът от случайно погиване или повреждане на стоките преминават от ИЗПЪЛНИТЕЛЯ към ВЪЗЛОЖИТЕЛЯ от момента на подписване на приемателно-предавателния/те протокол по чл. 12.

(2) Приемането се извършва от ВЪЗЛОЖИТЕЛЯ по количество, качество (външен оглед), окомплектоване и наличие на експедиционни документи и се извършва в деня на доставка и се удостоверява с подписването на приемно-предавателен/и протокол/и.

(3) При доставката ИЗПЪЛНИТЕЛЯТ се задължава да представи документация, която включва информацията относно:

- препоръки за правилна експлоатация;
- указания за монтаж;
- гаранционна карта на производителя.

VIII. ГАРАНЦИЯ ЗА АВАНСОВО ПЛАЩАНЕ. НЕУСТОЙКИ.

Гаранция за авансово плащане.

Чл. 21. (1) ИЗПЪЛНИТЕЛЯТ представя при подписването на договора гаранция за авансово плащане - безусловна и неотменима банкова гаранция по договора в оригинал, издадена от българска банка в полза на ВЪЗЛОЖИТЕЛЯ или парична сума, преведена по сметка на ВЪЗЛОЖИТЕЛЯ.

(2) Размерът на гаранцията по ал. 1 за изпълнение на договора е 100 % от стойността на настоящия договор с ДДС и е със срок на валидност от датата на издаването ѝ, до най-малко 15 дни след изтичане на срока за доставка на стоките, предложен от ИЗПЪЛНИТЕЛЯ.

(3) Гаранцията по ал. 1 се задържа в случаите, предвидени в настоящия договор.

Задържане и освобождаване на гаранциите.

Чл. 22. (1) При неизпълнение на доставката, предмет на настоящия договор от страна на ИЗПЪЛНИТЕЛЯ, в предвидения в договора срок на изпълнение, ВЪЗЛОЖИТЕЛЯТ има право да задържи гаранцията за авансово плащане, по чл. 21 от настоящия договор.

(2) Гаранцията за авансово плащане по чл. 21 се освобождава в 15 (петнадесет) дневен срок от подписването на последния приемно-предавателен протокол за извършената доставка, освен в случаите на чл. 22, ал. 1.

Неустойки

Чл. 23. Ако ИЗПЪЛНИТЕЛЯТ не изпълни доставката или част от нея, или изискванията за нея съгласно договора, в установения по договора срок, същият дължи на ВЪЗЛОЖИТЕЛЯ неустойка в размер на 0,4 на сто от цената по договора, за всеки просрочен ден, но не повече от 10 (десет) на сто от цената на договора.

Чл. 24. При забава в плащането ВЪЗЛОЖИТЕЛЯТ дължи неустойка в размер на 0,2 на сто от дължимата сума за всеки ден закъснение, но не повече от 10 (десет) на сто от цената на договора.

Чл. 25. (1) За неизпълнението на други задължения по договора, в установения по договора срок, извън посочените в чл. 23, неизправната страна дължи на изправната неустойка в размер на 0,2 на сто от цената по договора, за всеки просрочен ден, но не повече от 10 (десет) на сто от

цената на договора.

(2) Задържането на гаранцията за авансово плащане, и изплащането на неустойка не лишава изправната страна по договора от правото да търси обезщетение за вреди и пропуснати ползи над уговорените размери.

IX. УСЛОВИЯ ЗА ПРЕКРАТЯВАНЕ НА ДОГОВОРА.

Чл. 26. (1) Настоящият договор се прекратява:

1. С изтичане на срока;
2. По взаимно съгласие на страните, изразено в писмена форма;
3. При виновно неизпълнение на задълженията на една от страните по договора със 7-дневно писмено предизвестие от изправната до неизправната страна;

(2) При прекратяване на договора по чл. 26, т. 3 **ВЪЗЛОЖИТЕЛЯТ** не дължи неустойки, лихви и пропуснати ползи на **ИЗПЪЛНИТЕЛЯ**.

Чл. 27. Страните по договора за обществена поръчка не могат да го изменят, освен в случаите на чл. 43, ал. 2 от ЗОП.

X. НЕПРЕОДОЛИМА СИЛА.

Чл. 28. Страните се освобождават от отговорност за неизпълнение на задълженията си, когато невъзможността за изпълнение се дължи на непреодолима сила. Никоя от страните не може да се позовава на непреодолима сила, ако е била в забава и не е информирала другата страна за възникването на непреодолима сила.

Чл. 29. Страната, засегната от непреодолима сила, е длъжна да предприеме всички разумни усилия и мерки, за да намали до минимум понесените вреди и загуби, както и да уведоми писмено другата страна незабавно при настъпване на непреодолимата сила.

Чл. 30. Докато трае непреодолимата сила, изпълнението на задължението се спира.

Чл. 31. Не може да се позовава на непреодолима сила онази страна, чиято небрежност или умишлени действия или бездействия са довели до невъзможност за изпълнение на договора.

XI. КОНФИДЕНЦИАЛНОСТ.

Чл. 32. **ИЗПЪЛНИТЕЛЯТ** и **ВЪЗЛОЖИТЕЛЯТ** третираат като конфиденциална всяка информация, получена при и по повод изпълнението на договора.

Чл. 33. **ИЗПЪЛНИТЕЛЯТ** няма право без предварителното писмено съгласие на **ВЪЗЛОЖИТЕЛЯ** да разкрива по какъвто и да е начин и под каквато и да е форма договора или част от него и всякаква информация,

свързана с изпълнението му, на когото и да е, освен пред своите служители. Разкриването на информация пред такъв служител се осъществява само в необходимата степен и само за целите на изпълнението на договора.

Чл. 34. ВЪЗЛОЖИТЕЛЯТ гарантира конфиденциалност при използването на предоставени от ИЗПЪЛНИТЕЛЯ документи и материали по договора, като не ги предоставя на трети лица.

XII. ГАРАНЦИОННО ОБСЛУЖВАНЕ.

Чл.35.(1) ИЗПЪЛНИТЕЛЯТ се задължава да обслужва гаранционно стоките за срок от 2 години.

(2) Гаранционният срок започва да тече от деня следващ датата на подписване на приемно-предавателния протокол за доставката на съответната стока.

Чл.36. ИЗПЪЛНИТЕЛЯТ гарантира нормалното функциониране на доставените стоки от датата на доставката, при спазване на условията за гаранционно обслужване, доколкото друго не е посочено в настоящия договор.

Чл.37. Всички дефекти, появили се в гаранционния срок, които не са причинени от неправилно действие на служители на ВЪЗЛОЖИТЕЛЯ се отстраняват от и за сметка на ИЗПЪЛНИТЕЛЯ.

Чл.38. Срокът за отстраняване на повреди и/или дефекти, проявили си в рамките на гаранционния срок, е не повече от 10 работни дни. Срокът започва да тече от момента на уведомяване на Изпълнителя за повредата или недостатъка. Възложителят може да направи уведомяването по факс, и-мейл адрес или по поща с писмо с обратна разписка.

Чл.39. В случай, че се установят скрити недостатъци, за които ИЗПЪЛНИТЕЛЯТ е бил уведомен в рамките на гаранционния срок, той е длъжен да ги отстрани или замени некачественото устройство с ново със същите или по-добри характеристики, ако недостатъкът го прави негодно за използване по предназначение. Всички разходи по замяната са за сметка на ИЗПЪЛНИТЕЛЯ.

XIII. ОБЩИ УСЛОВИЯ.

Чл.40. Договорът се счита изпълнен към датата на изпълнение на последното задължение на ИЗПЪЛНИТЕЛЯ, възникнало в гаранционния срок за обслужване.

Чл. 41. За неуредените в договора случаи се прилагат разпоредбите на действащото българско законодателство.

Чл. 42. Настоящият договор се подписа в два еднообразни екземпляра - по един за всяка от страните.

Неразделна част от настоящия договор са следните приложения:
Приложение № 1 - Техническо предложение;
Приложение № 2 – Ценово предложение.

ЗА ВЪЗЛОЖИТЕЛ:

ЕЛ
33/П

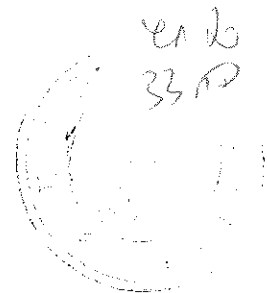
ЗА ИЗПЪЛНИТЕЛ:

К. С. ИВАНОВ
ДИРЕКТОР НА БЮРО ПО ЗАЩИТА
ПРИ ГЛАВНИЯ ПРОКУРОР

АНГЕЛ ПАНОВ
УПРАВИТЕЛ

И. МАНКОВА
НАЧАЛНИК ОТДЕЛ „СДМ”
И ГЛАВЕН СЧЕТОВОДИТЕЛ

ЕЛ
2
33/П



Приложение №1
към Договор № 47 / 10.12.2017

Приложение № 2.4.

До
Прокуратурата на Република България
гр. София, бул. „Витоша“ № 2

ТЕХНИЧЕСКО ПРЕДЛОЖЕНИЕ ЗА ИЗПЪЛНЕНИЕ НА ПОРЪЧКАТА

за участие в процедура за възлагане на обществена поръчка чрез публична покана по реда на Глава осем „а“ от ЗОП, с предмет: „Доставка на спортно оборудване и уреди за нуждите на Бюро по защита при главния прокурор по четири обособени позиции“, по обособена позиция № 4 – „Доставка на фитнес уреди“.

ОТ

Участник: „Панов“ ЕООД;
Адрес: гр. Варна, ул. „Ян Хуняди“ № 31, офис 306;
Тел.: 052/601547, факс: 052/601547;
регистриран по ф.д. № 2403/2002г. по описа на Варненски
Окръжен/Градски съд;
ИН по ДДС: BG103785856, ЕИК по БУЛСТАТ 103785856;
Представявано от Ангел Панайотов Панов

УВАЖАЕМИ ГОСПОДА,

С настоящото декларираме:

1. Запознати сме с условията, посочени в Публичната покана.
2. Приемаме изцяло, без резерви или ограничения всички условия на настоящата обществена поръчка.
3. Предлагаме следното техническо предложение за изпълнение на поръчката, съгласно изискванията на Възложителя:
 - Срок за изпълнение на доставките: 3 /три/ месеца, считано от датата на сключване на договор за обществената поръчка
 - Срок за монтаж: 5 /пет/ работни дни от получаване на заявка за монтаж, но не по-късно от 6 /шест/ месеца от подписването на двустранен приемо-предавателен протокол, удостоверяващ датата на извършване на доставките;
 - Срок за гаранционно обслужване: 2/две/ години;

Заявено
обратно
чл. 233 ПР

- Срок за отстраняване на повреди и/или дефекти, проявили се в рамките на гаранционния срок: 10 /десет/ работни дни
- Условия за гаранционно обслужване: в зависимост от характера на повредата, гаранционното обслужване ще се осъществи на място или в наш сервиз. Всички разходи по отстраняването на повредата в гаранционния срок, като товаро-разтоварителни и транспортни ще са за наша сметка. В случаите, когато е необходимо ще осигурим подходяща опаковка, гарантираща безопасно транспортиране;
- Място за изпълнение на доставката: гр. София, ул. „Майор Векилески“ №2, ет.2

Участникът следва да попълни с конкретно предложение всяко от посочените по-горе изисквания /

4. Декларирам, че доставяните стоки ще са нови и неупотребявани.

5. Декларирам, че при доставката стоките ще бъдат придружени със следните документи:

- препоръки за правилна експлоатация;
- указания за монтаж;
- гаранционна карта на производителя.

6. Декларирам, че ще осигуря подходяща опаковка, гарантираща безопасно транспортиране на стоките.

7. Технически характеристики на предлаганите стоки:

Всеки участник попълва дясната колона на таблиците с конкретните данни на своето предложение за съответния вид стока. Под тях може да запише в табличен или текстов формат допълнителна информация, допълваща данните в таблиците или разширяваща кръга на техническите параметри на предложението с нови показатели. Попълването на данните за посочените в таблиците показатели е задължително.

ФИТНЕС УРЕДИ

№	Артикул	Брой /Комплект	Описание	Предложение на участника
1.	ПРЕСА ЗА ГЪРДИ С ТЕЖЕСТИ	1бр.	За тренировка на мускулатурата на гърдите (пекторалис майор).	За тренировка на мускулатурата на гърдите (пекторалис майор).
	Състав и описание		Неподвижна рама; Тежести, които се приплъзват по фиксирани оси; Теглителен работен стоманен кабел с ПВС покритие; Система от ролки;	Неподвижна рама; Тежести, които се приплъзват по фиксирани Теглителен работен стоманен кабел с ПВС покритие

			Лостова система;	покритие; Система от ролки; Лостова система;
	Принцип на действие		Чрез система от лостове, стоманени кабели и макари, трениращия изтегля работния стоманен кабел с движение симулиращо изтласкване напред, при което се постига натоварване на мускулите на гърдите и горната част на торса.	Чрез система от лостове, стоманени кабели и макари, трениращия изтегля работния стоманен кабел с движение симулиращо изтласкване напред, при което се постига натоварване на мускулите на гърдите и горната част на торса.
	Технически параметри		Тежестта за увеличаване на тренировъчното натоварване: от 80кг. до 100кг.; Височина на сглобения уред: от 170см. до 175 см.; Ширина на сглобения уред: от 110см. до 120 см.; Дължина на сглобения уред: от 120 до 130 см.; Максимално тегло на трениращия: не по-малко от 180кг.	Тежестта за увеличаване на тренировъчното натоварване: 80кг.; Височина на сглобения уред: 170см.; Ширина на сглобения уред: 110 см.; Дължина на сглобения уред: 130 см.; Максимално тегло на трениращия: 180кг.
	Конструктивни изисквания		Стабилна конструкция; Система за задвижване: стоманен кабел с ПВЦ покритие; Надежден механизъм за фиксиране на подвижните тежести. Тежести с гумирана повърхност; Седалка регулируема по височина; Подходящо антикорозионно покритие от полиестерна прахова боя или алтернативна такава, със сходни свойства;	Стабилна конструкция; Система за задвижване: стоманен кабел с ПВЦ покритие; Надежден механизъм за фиксиране на подвижните тежести. Тежести с гумирана повърхност; Седалка регулируема по височина; Подходящо антикорозионно покритие от полиестерна прахова боя;
	Изисквания за безопасност		Стабилна метална конструкция; Надежден механизъм за фиксиране на подвижната седалка	Стабилна метална конструкция; Надежден механизъм за фиксиране на подвижната седалка
	Комплектност		Съгласно вложения в оригиналната опаковка опис на фирмата-производител	Съгласно вложения в оригиналната опаковка опис на фирмата-производител
			За тренировка на комплексно	За тренировка на

2.	ПОРТАЛЕН СКРИПЕЦ	1бр.	натоварване на мускулатурата на горната част на тялото.	комплексно натоварване на мускулатурата на горната част на тялото.
	Състав и описание		Неподвижна рама; Тежести, които се приплъзват по фиксирани оси; Теглителен работен стоманен кабел с ПВС покритие; Система от подвижни направляващи ролки; Ръкохватки;	Неподвижна рама; Тежести, които се приплъзват по фиксирани оси; Теглителен работен стоманен кабел с ПВС покритие; Система от подвижни направляващи ролки; Ръкохватки;
	Принцип на действие		Чрез система от подвижни направляващи ролки, стоманени кабели и макари, трениращия избира височината на началната позиция, от която изтегля работния стоманен кабел напред, надолу и т.н. при което се постига натоварване на мускулите на гърдите и горната част на торса.	Чрез система от подвижни направляващи ролки, стоманени кабели и макари, трениращия избира височината на началната позиция, от която изтегля работния стоманен кабел напред, надолу и т.н. при което се постига натоварване на мускулите на гърдите и горната част на торса.
	Технически параметри		Тежести за увеличаване на тренировъчното натоварване: от 60кг. до 80кг. (симетрично от двете страни); Височина на сглобения уред: от 230см. до 240 см.; Ширина на сглобения уред: от 70см. до 80 см.; Дължина на сглобения уред: от 340 см. до 350 см.;	Тежести за увеличаване на тренировъчното натоварване: 77кг. (симетрично от двете страни); Височина на сглобения уред: 230см.; Ширина на сглобения уред: 80 см.; Дължина на сглобения уред: 350 см.;
	Конструктивни изисквания		Стабилна конструкция; Система за задвижване: стоманен кабел с ПВЦ покритие; Накрайник за олимпийски лост подвижен в 2 равнини (по вертикала и по хоризонтала), с възможност за фиксиране на вепка от основите.	Стабилна конструкция; Система за задвижване: стоманен кабел с ПВЦ покритие; Накрайник за олимпийски лост подвижен в 2 равнини (по вертикала и по хоризонтала), с възможност за фиксиране на вепка от основите.

	Изисквания за безопасност		Стабилна метална конструкция; Надежден механизъм за фиксиране на подвижните тежести. Надежден механизъм за фиксиране на подвижните ролки.	Стабилна метална конструкция; Надежден механизъм за фиксиране на подвижните тежести. Надежден механизъм за фиксиране на подвижните ролки.
	Комплектност		Съгласно вложения в оригиналната опаковка опис на фирмата-производител.	Съгласно вложения в оригиналната опаковка опис на фирмата-производител.
3.	МАШИНА ЗА ХИПЕР ЕКСТЕНЗИЯ	1бр.	За тренировка на долните гръбни мускули.	За тренировка на долните гръбни мускули.
	Състав и описание		Неподвижна рама; Широка стъпенка; Неподвижни опори за петите и ахилеса. Подвижни във височина опори за горната част на бедрата и таза; Ръкохватки;	Неподвижна рама; Широка стъпенка; Неподвижни опори за петите и ахилеса. Подвижни във височина опори за горната част на бедрата и таза; Ръкохватки;
	Принцип на действие		Чрез фиксиране на петите и долната част на ахилесовите сухожилия в неподвижните опори и поставяне на горната предна част на бедрата и таза върху подвижните опори фиксирани на подходяща височина, трениращия навежда напред и изправя назад горната част на тялото си, при което натоварва долните гръбни мускули.	Чрез фиксиране на петите и долната част на ахилесовите сухожилия в неподвижните опори и поставяне на горната предна част на бедрата и таза върху подвижните опори фиксирани на подходяща височина, трениращия навежда напред и изправя назад горната част на тялото си, при което натоварва долните гръбни мускули.
	Технически параметри		Височина на сглобения уред: от 60см. до 70 см.; Ширина на сглобения уред: от 50см. до 60 см.; Дължина на сглобения уред: от 100см. до 110 см.; Максимално тегло на трениращия: не по-малко от 180кг.	Височина на сглобения уред: 70 см.; Ширина на сглобения уред: 60 см.; Дължина на сглобения уред: 110 см.; Максимално тегло: 180кг.
	Конструктивни изисквания		Стабилна конструкция; Тапицирани подвижни и неподвижни Опори; Тапицерията да е от естествена, изкуствена кожа или	Стабилна конструкция; Тапицирани подвижни и неподвижни Опори; Тапицерията да е от естествена, изкуствена кожа или

			полиуретан.	
	Комплектност		Съгласно вложения в оригиналната опаковка опис на фирмата-производител.	Съгласно вложения в оригиналната опаковка опис на фирмата-производител.
4.	КОМБИНИРАНА ВИСИЛКА	1бр.	За тренировка на горните гръбни мускули, раменните мускули, коремните мускули, бицепси и трицепси.	За тренировка на горните гръбни мускули, раменните мускули, коремните мускули, бицепси и трицепси.
	Състав и описание		Неподвижна рама; Стъпки; Опори за предмишниците; Ръкохватки;	Неподвижна рама; Стъпки; Опори за предмишниците; Ръкохватки;
	Принцип на действие		Чрез захващане за ръкохватките с различно разположение трениращия има възможност да изпълнява различни упражнения, като работи с тежестта на собственото си тяло за развитие на мускулатурата на горната част на тялото, а също и долната част на коремната мускулатура.	Чрез захващане за ръкохватките с различно разположение трениращия има възможност да изпълнява различни упражнения, като работи с тежестта на собственото си тяло за развитие на мускулатурата на горната част на тялото, а също и долната част на коремната мускулатура.
	Технически параметри		Височина на сглобения уред: от 220см. до 230см.; Ширина на сглобения уред: от 60см. до 70 см.; Дължина на сглобения уред: от 110см. до 120 см.; Максимално тегло на трениращия: не по-малко от 180кг.	Височина на сглобения уред: 230см.; Ширина на сглобения уред: 70 см.; Дължина на сглобения уред: 120 см.; Максимално тегло на трениращия: 180кг.
	Конструктивни изисквания		Стабилна конструкция; Да е с тапицерия на опорите за предмишниците; Тапицерията да е от естествена, изкуствена кожа или полиуретан. Накатка срещу приплъзване върху ръкохватките; Подходящо антикорозионно покритие от полиестерна прахова боя или алтернативна такава, със сходни свойства;	Стабилна конструкция; Тапицерия на опорите за предмишниците; Тапицерията е от полиуретан. Накатка срещу приплъзване върху ръкохватките; Подходящо антикорозионно покритие от полиестерна прахова боя;
	Комплектност		Съгласно вложения в	Съгласно вложения в

			оригиналната опаковка опис на фирмата-производител.	оригиналната опаковка опис на фирмата-производител.
5.	ЛЕГ ПРЕСА	1бр.	За тренировка на мускулите на краката.	За тренировка на мускулите на краката.
	Състав и описание		Неподвижна рама; Подвижна облегалка; Шейна със стъпенка и крайници за тежести;	Неподвижна рама; Подвижна облегалка; Шейна със стъпенка и крайници за тежести;
	Принцип на действие		Чрез подвижна шейна със стъпенка и крайници за поставяне на тежести, трениращия разположен върху стабилно фиксираната облегалка изтласква с крака избраната тежест, при което се постига натоварване на мускулите на долната част на тялото и краката.	Чрез подвижна шейна със стъпенка и крайници за поставяне на тежести, трениращия разположен върху стабилно фиксираната облегалка изтласква с крака избраната тежест, при което се постига натоварване на мускулите на долната част на тялото и краката.
	Технически параметри		Височина на сглобения уред: от 140см. до 150см.; Ширина на сглобения уред: от 110см. до 120см.; Дължина на сглобения уред: от 210см. до 220см.; Максимално тегло на трениращия: не по-малко от 180кг.	Височина на сглобения уред: 150см.; Ширина на сглобения уред: 110см.; Дължина на сглобения уред: 220см.; Максимално тегло на трениращия: 180кг.
	Конструктивни изисквания		Стабилна конструкция; Механизъм за фиксиране на различните положения на седалката; Тапицерия на седалката; Тапицерията да е от естествена, изкуствена кожа или полиуретан.	Стабилна конструкция; Механизъм за фиксиране на различните положения на седалката; Тапицерия на седалката; Тапицерията да е от естествена, изкуствена кожа или полиуретан.
	Комплектност		Съгласно вложения в оригиналната опаковка опис на фирмата-производител.	Съгласно вложения в оригиналната опаковка опис на фирмата-производител.
6.	ПЕЙКА ПОДВИЖНА	1бр.	За тренировка главно на горната част на тялото и като помощен уред за множество упражнения;	За тренировка главно на горната част на тялото и като помощен уред за множество упражнения;
	Състав и описание		Неподвижна рама; Подвижна седалка;	Неподвижна рама; Подвижна седалка;

			Подвижен облегалка; Височина на сглобения уред: от 40см. до 50 см.; Ширина на сглобения уред: от 80см. до 90 см.; Дължина на сглобения уред: от 120см. до 140 см.; Максимално тегло на тренирация: не по-малко от 180кг.	Подвижен облегалка; Височина на сглобения уред: 50 см.; Ширина на сглобения уред: 80см.; Дължина на сглобения уред: 140 см.; Максимално тегло на тренирация: 180кг.
	Технически параметри		Стабилна конструкция; Диапазон на движение на седалката: от 0 ° до 90 °; Диапазон на движение на облегалката: от 0 ° до 90 °; Механизъм за фиксиране на различните положения на седалката и облегалката; Да е с тапицирани седалка и облегалка; Тапицерията да е от естествена, изкуствена кожа или полиуретан.	Стабилна конструкция; Диапазон на движение на седалката: от 0 ° до 90 °; Диапазон на движение на облегалката: от 0 ° до 90 °; Механизъм за фиксиране на различните положения на седалката и облегалката; Тапицирани седалка и облегалка; Тапицерията е от полиуретан.
	Конструктивни изисквания		Съгласно вложения в оригиналната опаковка опис на фирмата-производител.	Съгласно вложения в оригиналната опаковка опис на фирмата- производител.
7.	СКОТОВА ПЕЙКА	1бр.	За тренировка на натоварване мускулите на ръцете (бицепси);	За тренировка на натоварване мускулите на ръцете (бицепси);
	Състав и описание		Неподвижна рама; Поставка за къс лост; Подвижна във височина опора за мишниците; Подвижна във височина седалка;	Неподвижна рама; Поставка за къс лост; Подвижна във височина опора за мишниците; Подвижна във височина седалка;
	Технически параметри		Работен ъгъл на подвижната във височина опора за мишниците: 60°; Височина на сглобения уред: от 80см. до 90 см.; Ширина на сглобения уред: от 80см. до 90 см.; Дължина на сглобения уред: от 110см. до 120 см.; Максимално тегло на тренирация: не по-малко от 180кг.;	Работен ъгъл на подвижната във височина опора за мишниците: 60°; Височина на сглобения уред: 90 см.; Ширина на сглобения уред: 80см.; Дължина на сглобения уред: 110см.; Максимално тегло на тренирация: 180кг.;
	Конструктивни изисквания		Стабилна конструкция; Опората за мишниците и седалката са тапицирани;	Стабилна конструкция; Опората за мишниците и седалката са

			Тапицерията да е от естествена, изкуствена кожа или полиуретан. Да има поставка за лост с тежести	тапицирани; Тапицерията е от изкуствена кожа. Поставка за лост с тежести
	Комплектност		Съгласно вложения в оригиналната опаковка опис на фирмата-производител.	Съгласно вложения в оригиналната опаковка опис на фирмата-производител.
8.	ЛАТ-ПУЛЕЙ МАШИНА	1бр.	За комбинирана тренировка на мускулатурата на ръцете и гърба.	За комбинирана тренировка на мускулатурата на ръцете и гърба.
	Състав и описание		Неподвижна рама; Тежести, които се приплъзват по фиксирани оси; Теглителен работен стоманен кабел с PVC покритие; Система от ролки; Упор за горната част на бедрата; Седалка - малка; Стъпенка; Седалка - голяма; Ръкохватка;	Неподвижна рама; Тежести, които се приплъзват по фиксирани оси; Теглителен работен стоманен кабел с PVC покритие; Система от ролки; Упор за горната част на бедрата; Седалка - малка; Стъпенка; Седалка - голяма; Ръкохватка;
	Принцип на действие		Чрез избор на две работни позиции, задвижвайки система от подвижни тежести, стоманени кабели и макари, трениращия постига натоварване на мускулите на ръцете и гърба.	Чрез избор на две работни позиции, задвижвайки система от подвижни тежести, стоманени кабели и макари, трениращия постига натоварване на мускулите на ръцете и гърба.
	Технически параметри		Включени тежести за увеличаване на тренировъчното натоварване: от 90кг. до 100кг.; Височина на сглобения уред: от 230см. до 240 см.; Ширина на сглобения уред: от 60см. до 70 см.; Дължина на сглобения уред: от 250см. до 260 см.; Задвижване: стоманен кабел с PVC покритие; Максимално тегло на трениращия: не по-малко от 180кг.	Включени тежести за увеличаване на тренировъчното натоварване: 100кг.; Височина на сглобения уред: 230см.; Ширина на сглобения уред: 68см.; Дължина на сглобения уред: 250см.; Задвижване: стоманен кабел с PVC покритие; Максимално тегло на трениращия: 180кг.
	Конструктивни изисквания		Стабилна конструкция; Система за задвижване: стоманен кабел с PVC покритие;	Стабилна конструкция; Система за задвижване: стоманен кабел с PVC покритие;

			Надежден механизъм за фиксиране на подвижните тежести. Тежестите да са с гумирана повърхност; Седалките да са тапицирани; Тапицерията да е от естествена, изкуствена кожа или полиуретан.	Надежден механизъм за фиксиране на подвижните тежести. Тежести- с гумирана повърхност; Тапицирани седалки; Тапицерията е от изкуствена кожа
	Изисквания за безопасност		Стабилна метална конструкция; Надежден механизъм за фиксиране на подвижните тежести;	Стабилна метална конструкция; Надежден механизъм за фиксиране на подвижните тежести;
	Комплектност		Съгласно вложения в оригиналната опаковка опис на фирмата-производител.	Съгласно вложения в оригиналната опаковка опис на фирмата-производител.
2.	КЛАСИЧЕСКА ЛЕЖАНКА	1бр.	За тренировка на мускулите на гърдите и ръцете.	За тренировка на мускулите на гърдите и ръцете.
	Състав и описание		Неподвижна рама; Тапицирана пейка; Поставка за олимпийски лост;	Неподвижна рама; Тапицирана пейка; Поставка за олимпийски лост;
	Технически параметри		Височина на сглобения уред: от 120см. 130 см.; Ширина на сглобения уред: от 130см. до 140 см.; Дължина на сглобения уред: от 160см. до 165 см.; Максимално тегло на трениращия: не по-малко от 180кг.	Височина на сглобения уред: 123см.; Ширина на сглобения уред: 130см.; Дължина на сглобения уред: 165 см.; Максимално тегло на трениращия: 200 кг.
	Конструктивни изисквания		Стабилна конструкция; Поставка за олимпийски лост с минимум 3 (три) нива; Пейката да е тапицирана; Тапицерията да е от естествена, изкуствена кожа или полиуретан.	Стабилна конструкция; Поставка за олимпийски лост с три нива; Пейката е тапицирана в черен цвят; Тапицерията е от изкуствена кожа
	Изисквания за безопасност		Стабилна метална конструкция; Отсъствие на хлабини и луфтове при пейката.	Стабилна метална конструкция; Отсъствие на хлабини и луфтове при пейката.
	Комплектност		Съгласно вложения в оригиналната опаковка опис на фирмата-производител.	Съгласно вложения в оригиналната опаковка опис на фирмата-производител.
10.	ЛЕЖАНКА С ВАРИРАЩ НАКЛОН	1бр.	За тренировка на мускулите в горната част на гърдите и ръцете.	За тренировка на мускулите в горната част на гърдите и ръцете.
	Състав и описание		Неподвижна рама;	Неподвижна рама;

			Тапицирана пейка; Поставка за олимпийски лост;	Тапицирана пейка; Поставка за олимпийски лост;
	Технически параметри		Височина на сглобения уред: от 130 см. до 140 см.; Ширина на сглобения уред: от 130 см. до 140 см.; Дължина на сглобения уред: от 150 см. 165 см.; Максимално тегло на трениращия: не по-малко от 180 кг.	Височина на сглобения уред: 140 см.; Ширина на сглобения уред: 130 см.; Дължина на сглобения уред: 160 см.; Максимално тегло на трениращия: 180 кг.
	Конструктивни изисквания		Стабилна конструкция; Поставка за олимпийски лост с минимум 3 (три) нива; Пейката с променлив наклон да е тапицирана; Тапициранията да е от естествена, изкуствена кожа или полиуретан.	Стабилна конструкция; Поставка за олимпийски лост с три нива; Пейката с променлив наклон е тапицирана; Тапициранията е от изкуствена кожа
	Изисквания за безопасност		Стабилна метална конструкция; Да отсъстват хлабини и луфтове при пейката; Надежден механизъм за фиксиране на пейката при различните положения;	Стабилна метална конструкция; Отсъстват хлабини и луфтове при пейката; Надежден механизъм за фиксиране на пейката при различните положения;
	Комплектност		Съгласно вложения в оригиналната опаковка опис на фирмата-производител.	Съгласно вложения в оригиналната опаковка опис на фирмата-производител.
11.	ПЕЙКА ЗА КОРЕМНИ ПРЕСИ	1бр.	За тренировка на мускулите на корема и косите мускули на хълбоците;	За тренировка на мускулите на корема и косите мускули на хълбоците;
	Състав и описание		Неподвижна рама; Подвижна седалка; Подвижен упор за подбедриците;	Неподвижна рама; Подвижна седалка; Подвижен упор за подбедриците;
	Технически параметри		Височина на сглобения уред: от 55 см. до 60 см.; Ширина на сглобения уред: от 65 см. до 70 см.; Дължина на сглобения уред: от 110 см. до 120 см.; Максимално тегло на трениращия: не по-малко от 180 кг.	Височина на сглобения уред: 60 см.; Ширина на сглобения уред: 65 см.; Дължина на сглобения уред: 115 см.; Максимално тегло на трениращия: 180 кг.
	Конструктивни изисквания		Стабилна конструкция; Седалката и подвижния упор за подбедриците да са тапицирани; Тапициранията да е от естествена,	Стабилна конструкция; Седалката и подвижния упор за подбедриците да са тапицирани;

			изкуствена кожа или полиуретан.	Тапицерията е от полиуретан.
	Изисквания за безопасност		Надеждни механизми за фиксиране на подвижните части; Да отсъстват на хлабини и люфтове;	Надеждни механизми за фиксиране на подвижните части; Отсъстват на хлабини и люфтове;
	Комплектност		Съгласно вложения в оригиналната опаковка опис на фирмата-производител.	Съгласно вложения в оригиналната опаковка опис на фирмата-производител.
12.	ПРЕСА ЗА РАМО С ТЕЖЕСТИ	1бр.	За тренировка на раменната мускулатура.	За тренировка на раменната мускулатура.
	Състав и описание		Неподвижна рама; Тежести, които се приплъзват по фиксирани оси; Теглителен работен стоманен кабел с ПВС покритие; Система от ролки; Лостова система;	Неподвижна рама; Тежести, които се приплъзват по фиксирани оси; Теглителен работен стоманен кабел с ПВС покритие; Система от ролки; Лостова система;
	Принцип на действие		Чрез система от лостове, стоманени кабели и макари, трениращия изтегля работния стоманен кабел като отвежда лакти и мишици настрани и нагоре, при което се постига натоварване на мускулите на раменете и горната част на торса.	Чрез система от лостове, стоманени кабели и макари, трениращия изтегля работния стоманен кабел като отвежда лакти и мишици настрани и нагоре, при което се постига натоварване на мускулите на раменете и горната част на торса.
	Технически параметри		Тежести за увеличаване на тренировъчното натоварване: от 30кг. до 60кг.; Височина на сглобения уред: от 140см. до 160 см.; Ширина на сглобения уред: от 90см. до 110 см.; Дължина на сглобения уред: от 90см. до 110 см.; Максимално тегло на трениращия: не по-малко от 180кг.	Тежести за увеличаване на тренировъчното натоварване: 60кг.; Височина на сглобения уред: 160 см.; Ширина на сглобения уред: 110 см.; Дължина на сглобения уред: 110 см.; Максимално тегло на трениращия: 180кг.
	Конструктивни изисквания		Стабилна конструкция; Система за задвижване: стоманен кабел с ПВЦ покритие; Надежден механизъм за фиксиране на подвижните	Стабилна конструкция; Система за задвижване: стоманен кабел с ПВЦ покритие; Надежден механизъм

			тежести. Тежести с гумирана повърхност; Седалката и опорите за мишниците да са тапицирани; Тапицериата да е от естествена, изкуствена кожа или полиуретан. Да е с подходящо антикорозивно покритие от полнестерна прахова боя или алтернативна такава, със сходни свойства;	за фиксиране на подвижните тежести. Тежести с гумирана повърхност; Седалката и опорите за мишниците са тапицирани; Тапицериата е от полиуретан. Подходящо антикорозивно покритие от полнестерна прахова боя
	Изисквания за безопасност		Стабилна метална конструкция; Надежден механизъм за фиксиране на подвижната седалка	Стабилна метална конструкция; Надежден механизъм за фиксиране на подвижната седалка
	Комплектност		Съгласно вложения в оригиналната опаковка опис на фирмата-производител	Съгласно вложения в оригиналната опаковка опис на фирмата-производител
13.	ПЕЙКА ЗА РАМО	1бр.	За тренировка на раменната мускулатура.	За тренировка на раменната мускулатура.
	Състав и описание		Неподвижна рама; Тапицирана седалка; Тапицирана облегалка; Поставка за олимпийски лост;	Неподвижна рама; Тапицирана седалка; Тапицирана облегалка; Поставка за олимпийски лост;
	Технически параметри		Височина на сглобения уред: от 130см. до 150 см.; Ширина на сглобения уред: от 120см. до 130 см.; Дължина на сглобения уред: от 130см. 150 см.; Максимално тегло на трениращия: не по-малко от 180кг.	Височина на сглобения уред: 140 см.; Ширина на сглобения уред: 120см.; Дължина на сглобения уред: 140 см.; Максимално тегло на трениращия: 180кг.
	Конструктивни изисквания		Стабилна конструкция; Поставка за олимпийски лост с минимум 3 (три) нива; Тапицирана седалка да е с възможност за регулиране по височина; Тапицериата да е от естествена, изкуствена кожа или полиуретан.	Стабилна конструкция; Поставка за олимпийски лост с три нива; Тапицирана седалка с възможност за регулиране по височина; Тапицериата е от полиуретан.
	Изисквания за безопасност		Стабилна метална конструкция; Отсъствие на хлабини и луфтове при седалката и облегалката;	Стабилна метална конструкция; Отсъствие на хлабини и луфтове при седалката и

				облегалката;
	Комплектност		Съгласно вложения в оригиналната опаковка опис на фирмата-производител.	Съгласно вложения в оригиналната опаковка опис на фирмата-производител.
14.	3D СМИТ МАШИНА	1бр.	За комплексна тренировка на цялата скелетна мускулатура.	За комплексна тренировка на цялата скелетна мускулатура.
	Състав и описание		Неподвижна рама; Поставка за олимпийски лост, които се приплъзват по фиксирани оси и релси в две равнини: вертикала и хоризонтала; Система от лагери за плавно движение; Система от фиксатори на лоста по височина;	Неподвижна рама; Поставка за олимпийски лост, който се приплъзва по фиксирани оси и релси в две равнини: вертикала и хоризонтала; Система от лагери за плавно движение; Система от фиксатори на лоста по височина;
	Принципи на действие		Чрез фиксиран на подвижни оси лост с тежести, трениращия може да безопасно да тренира мускулите на краката, а при преместване на подвижните оси към предната част на уреда с използването на свободна пейка и регулиран наклон да тренира мускулите от горната част на тялото.	Чрез фиксиран на подвижни оси лост с тежести, трениращия може да безопасно да тренира мускулите на краката, а при преместване на подвижните оси към предната част на уреда с използването на свободна пейка и регулиран наклон да тренира мускулите от горната част на тялото.
	Технически параметри		Височина на сглобения уред: от 230см. до 250см.; Ширина на сглобения уред: от 100см. до 120см.; Дължина на сглобения уред: от 190см. до 200см.; Максимално тегло на трениращия: не по-малко от 180кг.	Височина на сглобения уред: 240см.; Ширина на сглобения уред: 100см.; Дължина на сглобения уред: 190см.; Максимално тегло на трениращия: 180кг.
	Конструктивни изисквания		Стабилна конструкция; Подсилени направляващи оси. Плавно движение по хоризонтала и вертикала. Система от стабилни фиксатори на тежестта на работна височина.	Стабилна конструкция; Подсилени направляващи оси. Плавно движение по хоризонтала и вертикала; Система от стабилни фиксатори на тежестта на работна височина.
	Комплектност		Съгласно вложения в оригиналната опаковка опис на фирмата-производител.	Съгласно вложения в оригиналната опаковка опис на фирмата-производител.

33/10

				производител.
15.	ПОСТАВКА ЗА ДЪМБЕЛИ И ГИРИ	2бр.	За подреждане на свободните дъмбели и гири.	За подреждане на свободните дъмбели и гири.
	Състав и описание		Стойката за дъмбели и гири представлява стабилна метална конструкция върху която се подреждат свободните уреди с различна тежест.	Стойката за дъмбели и гири представлява стабилна метална конструкция, върху която се подреждат свободните уреди с различна тежест.
	Технически параметри		Височина: от 55см. до 60 см.; Ширина: от 65см. до 70 см.; Дължина: от 150см. до 200 см.;	Височина: 60 см.; Ширина: 65см.; Дължина: 200 см.;
16.	ПИРАМИДА ЗА ДИСКОВЕ	1бр.	За подреждане на свободните дискове.	За подреждане на свободните дискове.
	Състав и описание		Пирамидата за дискове представлява стабилна метална конструкция върху която са стабилно прикрепени крайници за подреждане (наизване) на свободните дискове с различна тежест.	Пирамидата за дискове представлява стабилна метална конструкция, върху която са стабилно прикрепени крайници за подреждане (наизване) на свободните дискове с различна тежест.
	Технически параметри		Височина: от 60см. до 65 см.; Ширина: от 65см. до 70 см.; Дължина: от 80см. до 90 см.;	Височина: 65 см.; Ширина: 70 см.; Дължина: 90 см.;
	Конструктивни изисквания		Стабилна конструкция; Минимум шест крайника за подреждане на дискове; Възможност за подреждане на лостове;	Стабилна конструкция; Шест крайника за подреждане на дискове; Възможност за подреждане на лостове;

Приложение:
Фотографски снимки и/или каталог на предлаганите стоки, които ще се доставят.

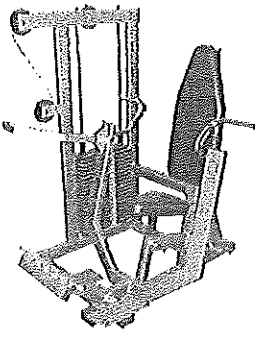

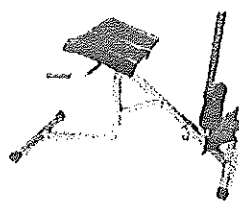
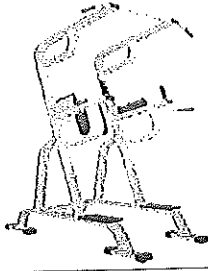
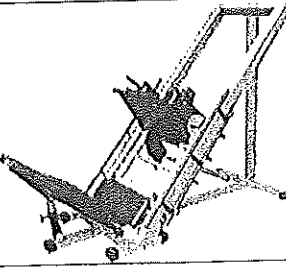
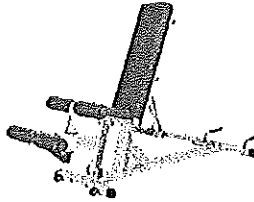
Дата: 18.11.2014 г.

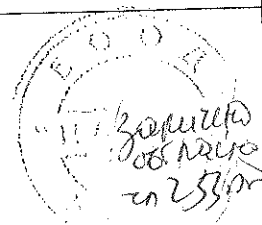
Подпис и печат
(име) Анжел Панайотов Панов
(длъжност) Управител



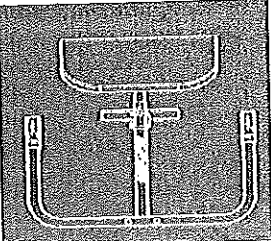
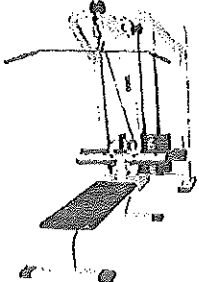

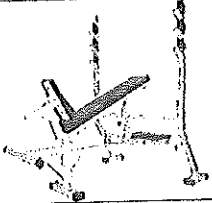
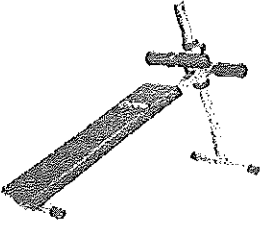
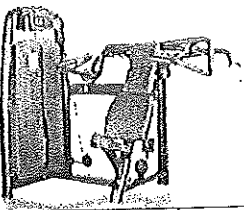
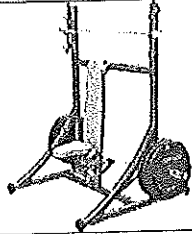
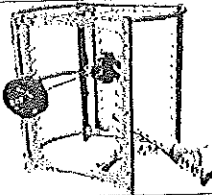
Анжел Панайотов
23.11.14

Каталожна извадка по обособена позиция № 4



№	Артикул	Брой /Комплект	Снимки
1.	ПРЕСА ЗА ГЪРДИ С ТЕЖЕСТИ	1бр.	
2.	ПОРТАЛЕН СКРИПЕЦ	1бр.	
3.	МАШИНА ЗА ХИПЕР ЕКСТЕНЗИЯ	1бр.	
4.	КОМБИНИРАНА ВИСИЛКА	1бр.	
5.	ЛЕГ ПРЕСА	1бр.	
6.	ПЕЙКА ПОДВИЖНА	1бр.	

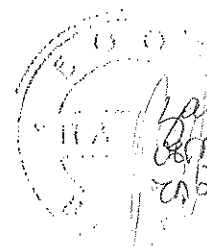


 Министерство на
 Образованието
 и науката
 25/07/2017

7.	СКОТОВА ПЕЙКА	1бр.	
8.	ЛАТ-ПУЛЕЙ МАШИНА	1бр.	
9.	КЛАСИЧЕСКА ЛЕЖАНКА	1бр.	
10.	ЛЕЖАНКА С ВАРИРАЩ НАКЛОН	1бр.	
11.	ПЕЙКА ЗА КОРЕМНИ ПРЕСИ	1бр.	
12.	ПРЕСА ЗА РАМО С ТЕЖЕСТИ	1бр.	
13.	ПЕЙКА ЗА РАМО	1бр.	
14.	3D СМИТ МАШИНА	1бр.	

Зорилена
 23/07

15.	ПОСТАВКА ЗА ДЪМБЕЛИ И ГИРИ	2бр.	
16.	ПИРАМИДА ЗА ДИСКОВЕ	1бр.	



 Заместник
 министър
 ЦДЗЗ/П

Продължение №2
към Довод № 77 / 11.12.2014

Приложение № 3.4.

ЦЕНОВО ПРЕДЛОЖЕНИЕ

в процедура по реда на Глава осем „а“ от ЗОП, за възлагане на обществена поръчка, с предмет: „Доставка на спортно оборудване и уреди за нуждите на Бюро по защита при главния прокурор по четири обособени позиции“, за обособена позиция № 4 – „Доставка на фитнес уреди“.

Настоящото ценово предложение е подадено от «Панов» ЕООД
(пълно наименование на участника и правно-организационната му форма),

и подписано от Ангел Георгиев Панов, ЕГН: DA 2 32 000, с длъжност Управител, адрес: гр. Варна, ул.: «Ян Хуняди» № 31, офис 306

(собствено, бащино, фамилно име, ЕГН и длъжност на представляващия участника, адрес за кореспонденция)

УВАЖАЕМИ ДАМИ И ГОСПОДА,

След като се запознахме с изискванията и условията, посочени с публичната покана по глава осем „а“ от ЗОП, с предмет „Доставка на спортно оборудване и уреди за нуждите на Бюро по защита при главния прокурор по четири обособени позиции“, за обособена позиция № 4 – „Доставка на фитнес уреди“, сме съгласни да изпълним доставките, предмет на обществената поръчка, в съответствие с изискванията на Възложителя и Техническото ни предложение, както следва:

Предлагаме на вниманието Ви следното ценово предложение:

Общата стойност за изпълнение на поръчката по обособена позиция № 4 – „Доставка на фитнес уреди“ е: 26 009.56 лева (словом: двадесет и шест хиляди и девет лева и петдесет и шест стотинки) без включен ДДС.

Общата стойност за изпълнение на поръчката по обособена позиция № 4 – „Доставка на фитнес уреди“ е: 31 211.47 лева (словом: тридесет и една хиляди двеста и единадесет лева и четиридесет и седем стотинки) с включен ДДС 5 201.91/пет хиляди двеста и един лева и деветдесет и една стотинки/ лева.

Декларираме, че предлаганата цена на стоките е крайна и в нея сме включили всички разходи, свързани с тяхната доставка до посоченото от Възложителя място, в т.ч., но не само: транспортните разходи, товаро-разтоварни разходи, разходи за монтаж и пр.

Ценовата таблица е с единични цени и обща цена за всички предложени артикули, без включен ДДС.

Закрито
срещно
ср 23500

№	АРТИКУЛ	БРО Й	ЕДИНИЧНА ЦЕНА В ЛВ. БЕЗ ДДС	ОБЩА ЦЕНА В ЛВ. БЕЗ ДДС K5=K3xK4
1	2	3	4	5
1.	Преса за гърди с тежести	1 бр.	1273,24	1273,24
2.	Портален скрипец	1бр.	5884,33	5884,33
3.	Машинна за хипер екстензия	1бр.	575,44	575,44
4.	Комбинирана висилка	1 бр.	1543,83	1543,83
5.	Лег преса	1бр.	1334,34	1334,34
6.	Пейка подвижна	1бр.	967,41	967,41
7.	Скотова пейка	1бр.	222,40	222,40
8.	Лат-пулей машинна	1бр.	1255,63	1255,63
9.	Класическа лежанка	1бр.	1117,56	1117,56
10.	Лежанка с вариращ наклон	1бр.	460,37	460,37
11.	Пейка за коремни преси	1 бр.	166,79	166,79
12.	Преса за рамо с тежести	1 бр.	3150,67	3150,67
13.	Пейка за рамо	1бр.	2506,45	2506,45
14.	3D смит машина	1бр.	4359,04	4359,04
15.	Поставка за дъмбели и гири	2бр.	440,35	880,70
16.	Пирамида за дискове	1бр.	311,36	311,36

Обща стойност на стоките обособена позиция № 4 – 26 009.56 лева

/двадесет и шест хиляди и девет лева и петдесет и шест стотинки/
(цифром и словом)

Дата: 18.11.2014 г.

Подпис и печат...
Ангел Панайотов Панов
(трите имена, подпис и печат)